

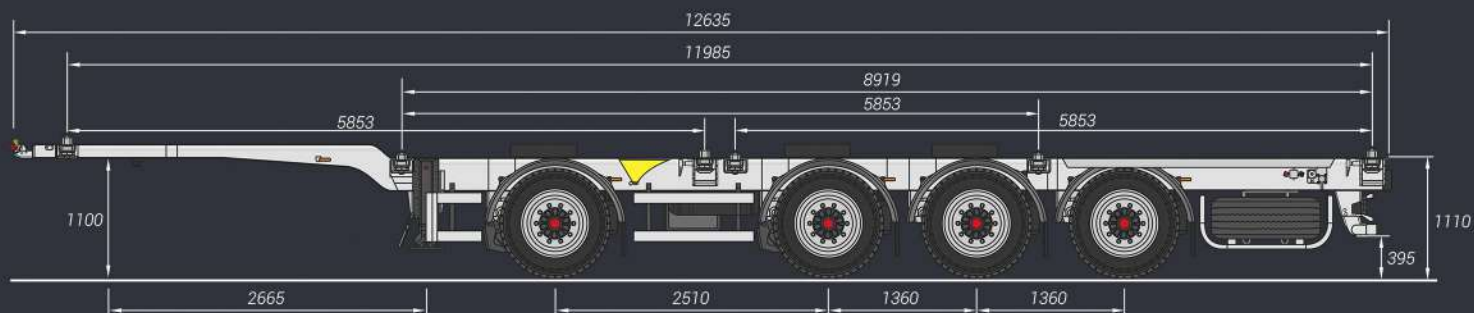


Con
L4(3-1)

полуприцеп КОНТЕЙНЕРОВОЗ, 4 оси, низкорамный

для контейнеров: 1x20 Ft, 2x20 Ft, 1x30 Ft, 1x40 Ft, 1x40 Ft HC





Технические характеристики

Типы контейнеров	1x20 Ft, 2x20 Ft, 1x30 Ft, 1x40 Ft, 1x40 Ft HC
Допустимая полная масса	47 000 кг
Нагрузка на осевой агрегат	36 000 кг
Нагрузка на ССУ	11 000 кг
Высота ССУ	1 100 мм
Грузоподъемность	41 200 кг
Собственная масса	5 800 кг
Габаритная длина	12 635 мм
Габаритная ширина	2 500 мм
Погрузочная высота	1 110 / 1 220 мм

Конструкция шасси

- Сварная рама технологичной конструкции выполнена из высокопрочной стали S700.
- Два положения шкворня.
- Грузовая площадка в задней части полуприцепа.
- 12 фитингов производства Shneider.
- Механическое двухскоростное опорное устройство.

Оси и подвеска

- 4 оси в усиленном исполнении – SAF INTRA Custom Design, грузоподъемностью 9 000 кг каждая.
- Пневматическая подвеска.
- Передняя и вторая оси – подъемные, управляются в автоматическом режиме.
- Межосевые расстояния 2510 мм + 1360 мм + 1360 мм.

Тормозная система

- Тормозные механизмы дискового типа.
- Модулятор EBS Wabco Premium.
- Система мониторинга за состоянием полуприцепа Wabco OptiLink.

Электрооборудование

- Светодиодная оптика ERMAX TM11.
- Двухпроводная система, рабочее напряжение 24 V.

Шины и диски

- Ошиновка односкатная, размерность 385/55 R22,5. Количество колес 8+1 запасное.
- Шины Michelin X Multi T. Стальные диски H.Lemmerz.

Покраска

- Материалы для окраски компания BASF Glasurit.
- Покраска производится в соответствии с требованиями ISO для тяжелых климатических условий.
- Возможна покраска в любой цвет по системе RAL.

Прочее оборудование

- Корзина для двух запасных колес.
- Противооткатные упоры.
- Инструментальный ящик.
- Задние защитные устройства в соответствии с Правилами ЕЭК ООН № 58.01.
- Боковые защитные устройства в соответствии с Правилами ЕЭК ООН № 73.00.

Сертификация

- Полуприцепы Grunwald сертифицированы в соответствии с последними правилами Росстандарта РФ.

Гарантия

- 12 месяцев на полуприцеп с момента постановки на учет без ограничения пробега