



**Grünwald**  
original spareparts

Отдел снабжения Grünwald  
тел.: +7 4012 96-33-33  
e-mail: s@grunwald.ru

Каталог запасных частей Grünwald \ Шторно-бортовой полуприцеп

**Арт. 1121044**

**Угловая стойка переднего портала**

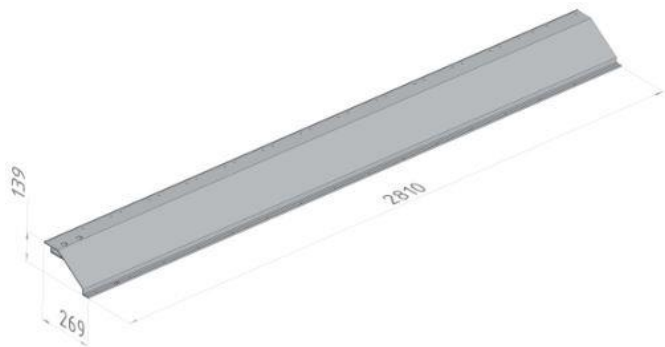
Угловая стойка переднего портала шторного полуприцепа.

Крепится к раме полуприцепа. Имеет паз для наборного профиля портала. Материал – алюминий.

Сопутствующие детали:

1121045 – прямая стойка переднего портала

1121048 – угловой кронштейн



**Арт. 1121045**

**Прямая стойка переднего портала**

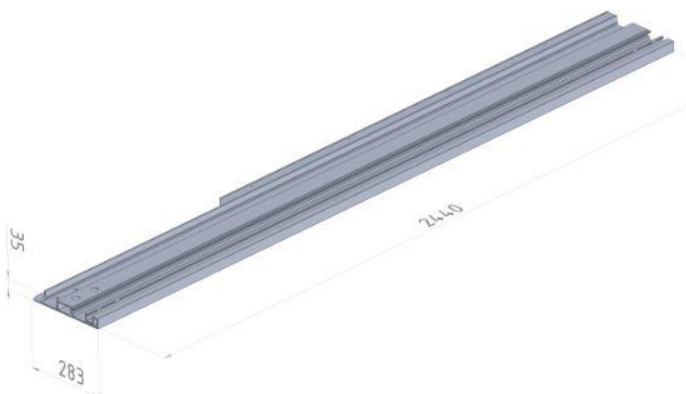
Прямая стойка переднего портала.

Применяется для жесткой фиксации переднего портала полуприцепа к раме. Материал - алюминий

Сопутствующие детали:

1121044 – угловая стойка переднего портала

1121048 – угловой кронштейн



**Арт. 1121046**

**Задняя стойка**

Задняя стойка.

Служит для навеса задних ворот. Материал - алюминий.

Сопутствующие детали:

1121047 – направляющая крыши

1121052 - ворота





**Grünwald**  
original spareparts

Отдел снабжения Grunwald  
тел.: +7 4012 96-33-33  
e-mail: s@grunwald.ru

Каталог запасных частей Grunwald \ Шторно-бортовой полуприцеп

**Арт. 1121047**

**Направляющая крыши**



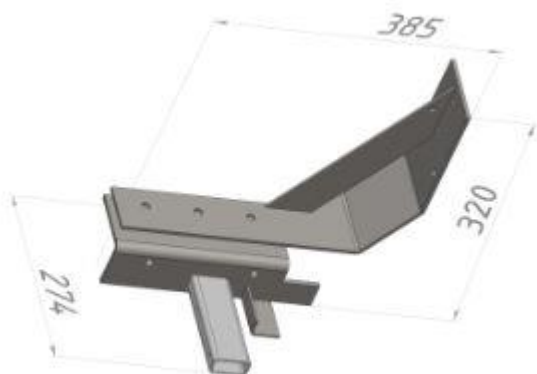
Направляющая крыши шторного полуприцепа.

Крепится между прямой стойкой переднего портала и задней стойкой ворот. Имеет полозья для роликов крыши (сверху и сбоку) и полозья для штор. Материал - алюминий

Сопутствующие детали:  
1121046 – задняя стойка  
1121048 – угловой кронштейн

**Арт. 1121048**

**Угловой кронштейн**



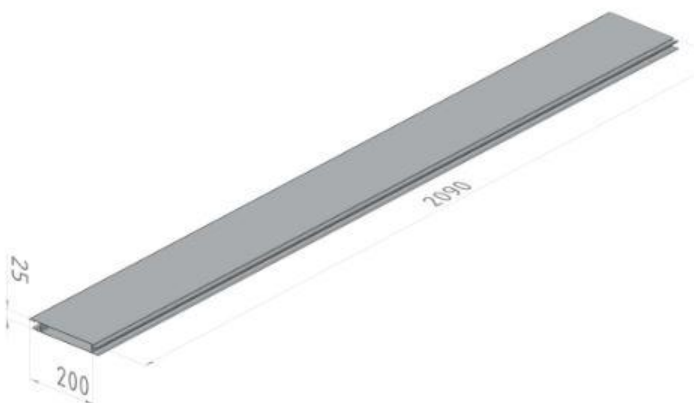
Угловой кронштейн.

Необходим для жесткой связи и фиксации угловой, прямой стоек и направляющей крыши. Материал - сталь

Сопутствующие детали:  
1121047 – направляющая крыши  
1121044 – угловая стойка переднего портала  
1121045 – прямая стойка переднего портала

**Арт. 1121049**

**Наборный профиль**



Наборный профиль.

Служит для набора передней стенки портала (кол-во профилей зависит от высоты ССУ), а также для сборки боковых бортов (600, 800, 1000 мм)

Сопутствующие детали:  
1121044 – угловая стойка переднего портала



**Grünwald**  
original spareparts

Отдел снабжения Grünwald  
тел.: +7 4012 96-33-33  
e-mail: s@grunwald.ru

Каталог запасных частей Grünwald \ Шторно-бортовой полуприцеп

**Арт. 1121050**

**Кроссбар (в сборе)**

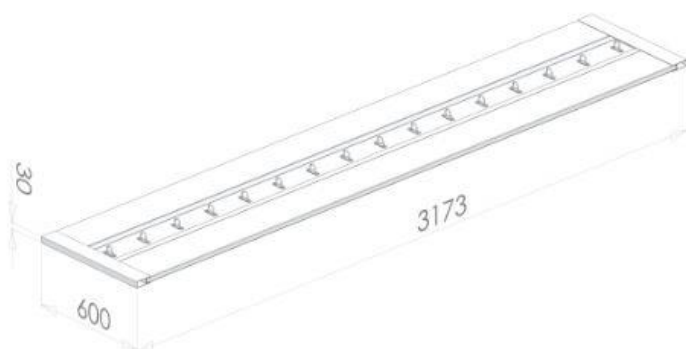


Кроссбар – механизм фиксации сдвижной крыши в задней части полуприцепа. На торцевой планке имеет ответные части кулачковых замков ворот.

Сопутствующие детали:  
1121047 – направляющая крыши

**Арт. 1121051**

**Борт алюминиевый**

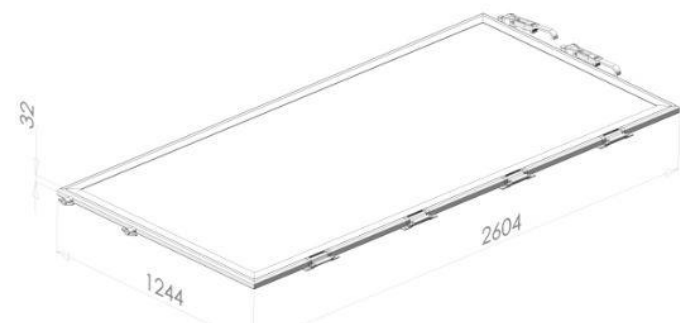


Борт алюминиевый.

На таможенном профиле имеет петли для экспандера и таможенного троса. Материал - алюминий

**Арт. 1121052**

**Задние ворота (в сборе)**



Задние ворота.

Крепятся к задним стойкам. Укомплектованы петлями, системой кулачковых запоров, светоотражающими пластинами «Длинномер» и контурной маркировкой красного цвета.

Сопутствующие детали:  
1121046 – задняя стойка



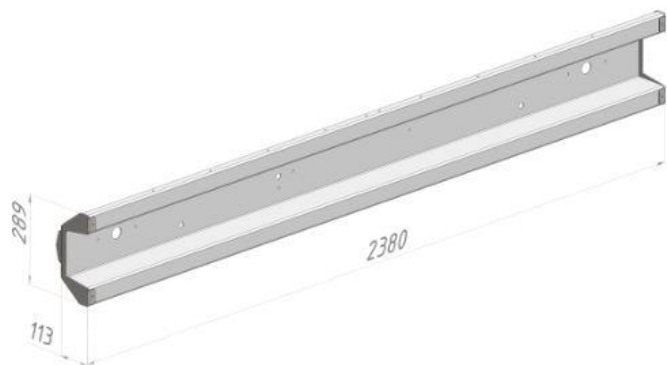
**Grünwald**  
original spareparts

Отдел снабжения Grünwald  
тел.: +7 4012 96-33-33  
e-mail: s@grunwald.ru

Каталог запасных частей Grünwald \ Шторно-бортовой полуприцеп

**Арт. 1121053**

**Бампер**



Бампер.  
Выполнен из оцинкованной стали. Имеет отверстия для крепления задних фонарей.

**Арт. 1121054**

**Боковая защита**



Боковая защита.  
Крепится к раме полуприцепа.  
Материал профиля – алюминий, кронштейны – оцинкованная сталь.

**Арт. 1121055**

**Выдвижная лестница**



Выдвижная лестница.  
Крепится под рамой полуприцепа.  
Имеет полозья, что позволяет прятать лестницу под рамой при необходимости.



**Grünwald**  
original spareparts

Отдел снабжения Grünwald  
тел.: +7 4012 96-33-33  
e-mail: s@grunwald.ru

Каталог запасных частей Grünwald \ Шторно-бортовой полуприцеп

**Арт. 1121056**

**Фиксатор двери**

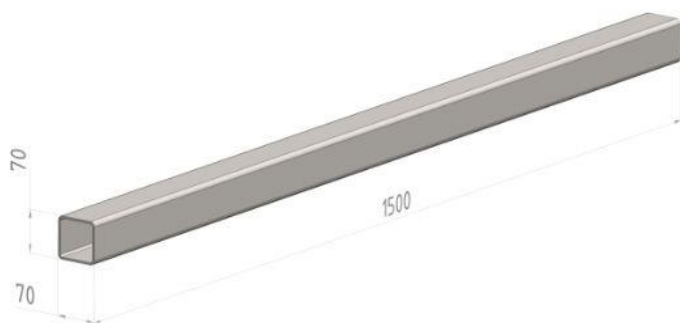


Фиксатор двери.

Позволяет поддерживать дверь в открытом состоянии для предотвращения поломки ворот при погрузо-разгрузочных работах.

**Арт. 1121057**

**Коники**



Коники.

Служат для фиксации груза по платформе полуприцепа в момент его движения.

Внимание: применяется в прицепах, рама которых оборудована шинами под коники.